

# PK 15500

Performance

**PALFINGER**

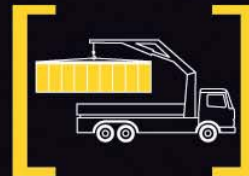


EL ESPECIALISTA PARA TODO TIPO DE USO INDUSTRIAL.



EN LA PK 15500 *PERFORMANCE* LA  
FUNCIONALIDAD VA POR DELANTE.

La nueva PK 15500 *Performance* es la grúa ideal para uso industrial. La elevación de maquinaria ligera de obras, piezas prefabricadas ó materiales de construcción no ofrecen problemas para este modelo. Gracias a decenios de experiencia práctica y el Know-How técnico de PALFINGER, ofrece gran eficiencia en cualquier uso.





## Recuperación de caudal

El sistema de recuperación de caudal de retorno en el sistema de prolongas aumenta en un 30 por ciento la velocidad de trabajo.



## Válvulas pilotadas

Evitan que se baje el brazo de la grúa y están montadas de serie en los cilindros de elevación, de articulación y de prolongas. Las válvulas están colocadas de forma que queden protegidas contra daños.



## Mandos ergonómicos de la grúa

Las palancas de mando para todas las funciones de la grúa están ordenadas de forma ergonómica en la consola. Ello posibilita un trabajo cómodo y eficaz. La consola de control integra los demás elementos de control de la grúa (CE, etc).

## Engrase centralizado

Para el sistema de giro.



## Gran apertura de los estabilizadores

La PK 15500 *Performance* sirve para todos los chasis usuales de camiones. Se puede disponer de tres anchos para los estabilizadores: 4,6 m mecánico, 5,6 m ó 6,6 m hidráulico.



## Distribuidor

Es proporcional, construido por secciones, y permite un manejo muy fino de todos los movimientos de la grúa.





# LA PK 15500 *PERFORMANCE* ESTÁ EN BUENAS MANOS A TRAVÉS DE 1400 PUNTOS DE SERVICIO PALFINGER EN TODO EL MUNDO.



**Pastillas de deslizamiento ajustables**

## **Conductos de aceite situados en el interior**

En las prolongas no hay latiguillos hidráulicos entre los cilindros. Los conductos de aceite situados en el interior posibilitan una construcción compacta del sistema de brazos.



## **Sistema de prolongas**

Los cilindros de prolongas son guiados en railes mediante rodamientos.



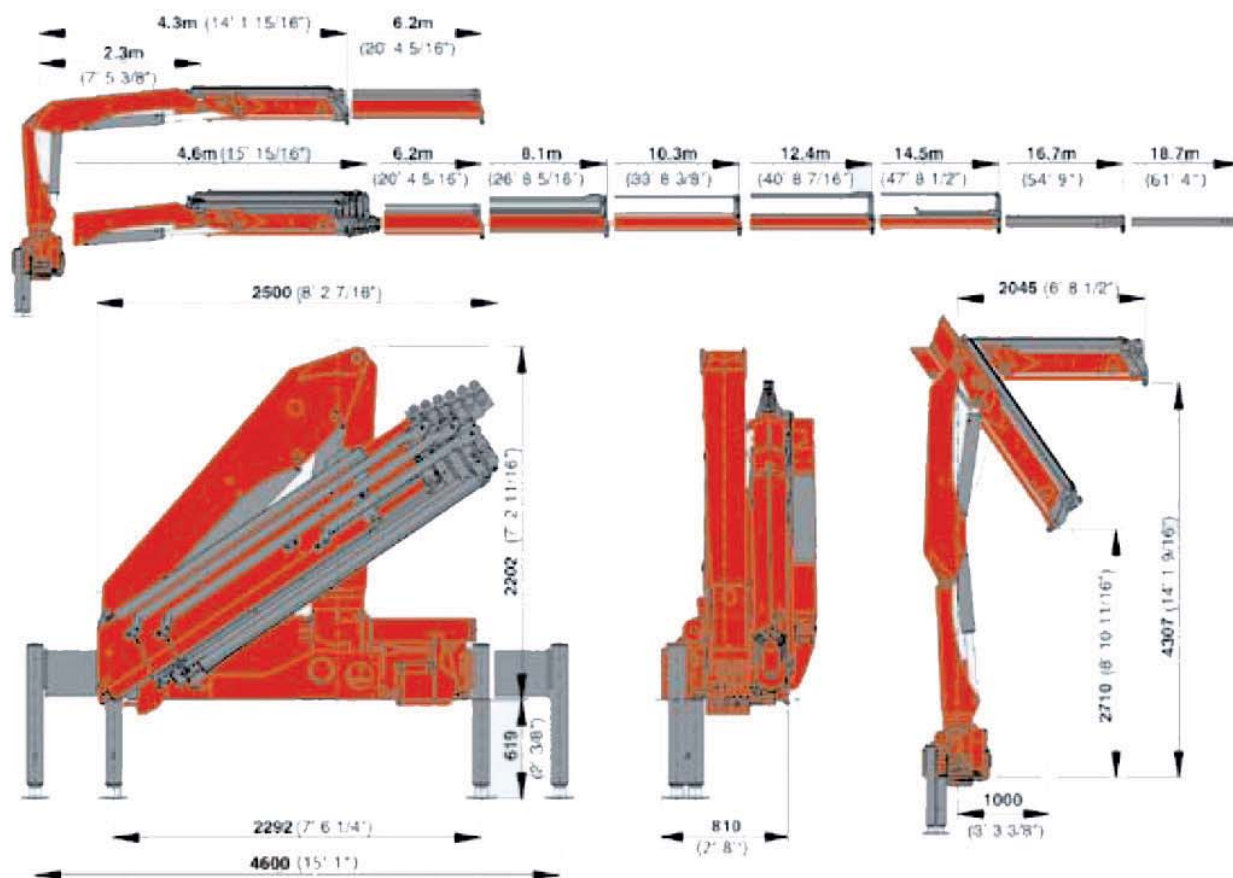
## **Equipos adicionales para accesorios**

Esta opción permite la alimentación hidráulica de accesorios en la punta de la grúa. Los latiguillos van guiados en bandejas compactas y por el interior de cadenas de material sintético. De esta forma, la protección es óptima y los posibles costes de mantenimiento mínimos.

## **Opcional**

- El mando por radio PALFINGER con transmisión digital de datos
- El sistema electrónico de mandos PALTRONIC 50
- El limitador de carga hidráulico
- Equipos adicionales para accesorios

# LA PK 15500 PERFORMANCE YA CORRESPONDE HOY A LA FUTURA NORMA PARA GRÚAS EN 12999.



<b>PK 15500 Performance</b>	
<b>Datos técnicos (DIN 15018 H1-B3)</b>	
Momento de elevación	14,6 t x m/143,2 kNm
Máx. capacidad	6200 Kg/60,8 kN
Alcance hidráulico máximo	14,5 m
Alcance máximo	18,7 m
Angulo de giro	420°

<b>PK 15500 Performance</b>	
<b>Grúa standard</b>	
Par de giro neto	1,8 t x m/17,7kNm
Anchura de apoyo standard	4,6 m
Anchura de apoyo máximo	6,6 m
Espacio para montaje	0,81 m
Anchura grúa plegada	2,5 m
Presión de trabajo	300 bar
Caudal recomendado	de 40L/min a 60L/min
en servicio de telemando por radio y servicio LS	de 60L/min a 80L/min
Peso propio con gatos	1633 Kg

Los equipamientos mostrados en este folleto corresponden a la versión estándar.  
Para el montaje se han de atender las normas y reglamentos específicos de cada país.





# ESTA GRÚA OFRECE UN MÁXIMO DE CALIDAD, SEGURIDAD Y FIABILIDAD.

## Capacidad máxima:

PK 15500 Performance	
hidráulico	
Alcance	Capacidad
2,3 m	60,8 kN/6200 Kg
4,5 m	32,0 kN/3260 Kg
6,1 m	23,3 kN/2380 Kg

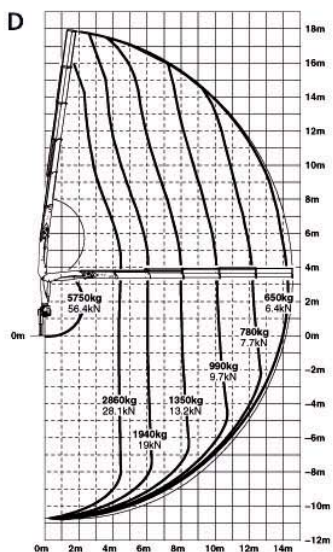
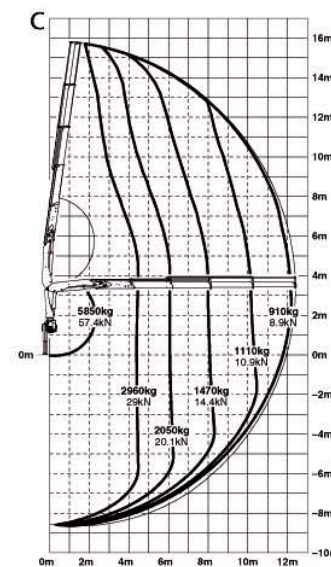
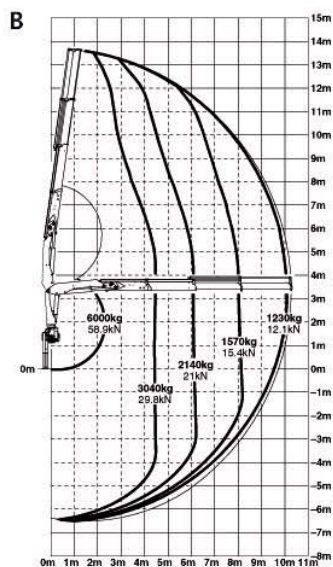
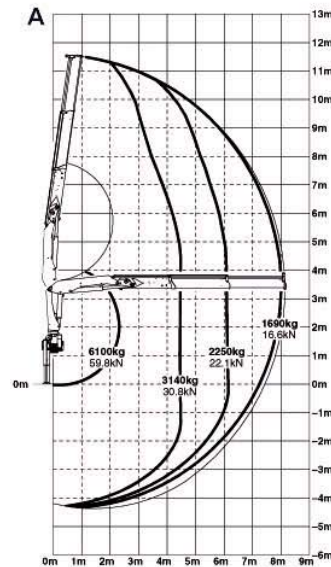
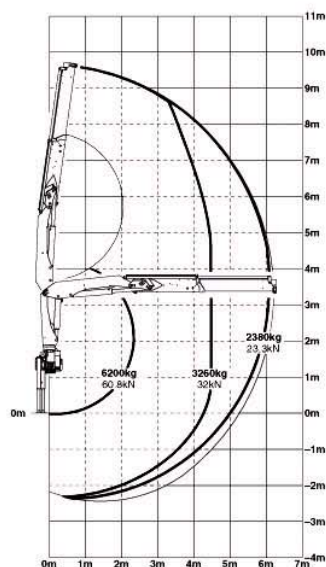
PK 15500 Performance A	
hidráulico	
Alcance	Capacidad
2,3 m	59,8 kN/6100 Kg
4,5 m	30,8 kN/3140 Kg
6,1 m	22,1 kN/2250 Kg
8,0 m	16,6 kN/1690 Kg

PK 15500 Performance B	
hidráulico	
Alcance	Capacidad
2,2 m	58,9 kN/6000 Kg
4,5 m	29,8 kN/3040 Kg
6,1 m	21,0 kN/2140 Kg
8,0 m	15,4 kN/1570 Kg
10,1 m	12,1 kN/1230 Kg
mecánico	
12,3 m	9,1 kN/ 930 Kg
14,4 m	7,3 kN/ 740 Kg
16,6 m	5,9 kN/ 600 Kg

PK 15500 Performance C	
hidráulico	
Alcance	Capacidad
2,2 m	57,4 kN/5850 Kg
4,5 m	29,0 kN/2960 Kg
6,1 m	20,1 kN/2050 Kg
8,0 m	14,4 kN/1470 Kg
10,1 m	10,9 kN/1110 Kg
12,2 m	8,9 kN/ 910 Kg
mecánico	
14,3 m	7,0 kN/ 710 Kg
16,5 m	5,7 kN/ 580 Kg
18,4 m	4,7 kN/ 480 Kg

PK 15500 Performance D	
hidráulico	
Alcance	Capacidad
2,0 m	56,4 kN/5750 Kg
4,5 m	28,1 kN/2860 Kg
6,1 m	19,0 kN/1940 Kg
8,0 m	13,2 kN/1350 Kg
10,1 m	9,7 kN/ 990 Kg
12,2 m	7,7 kN/ 780 Kg
14,3 m	6,4 kN/ 650 Kg
mecánico	
16,5 m	5,1 kN/ 520 Kg
18,4 m	4,2 kN/ 430 Kg

## PK 15500 Performance



Los alcances están indicados con el brazo principal a 20° y por ello no son los alcances máximos de la grúa.