

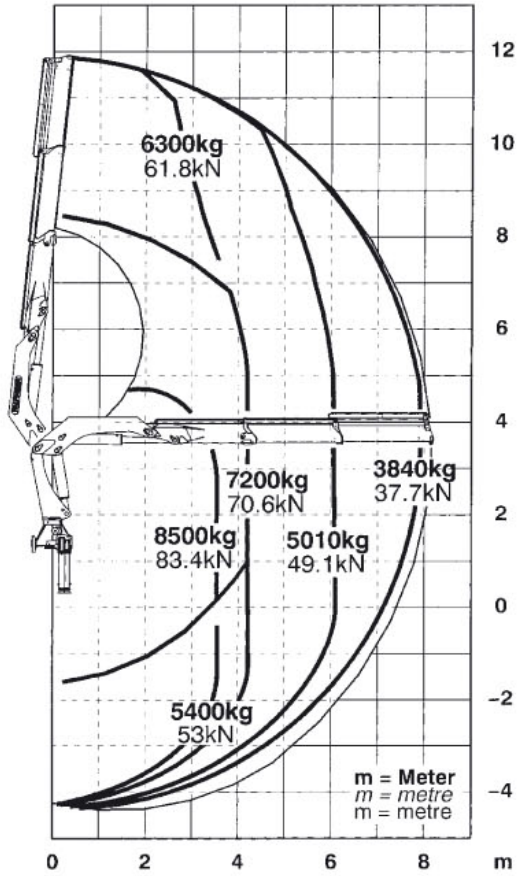
# PK 32080

**PALFINGER**

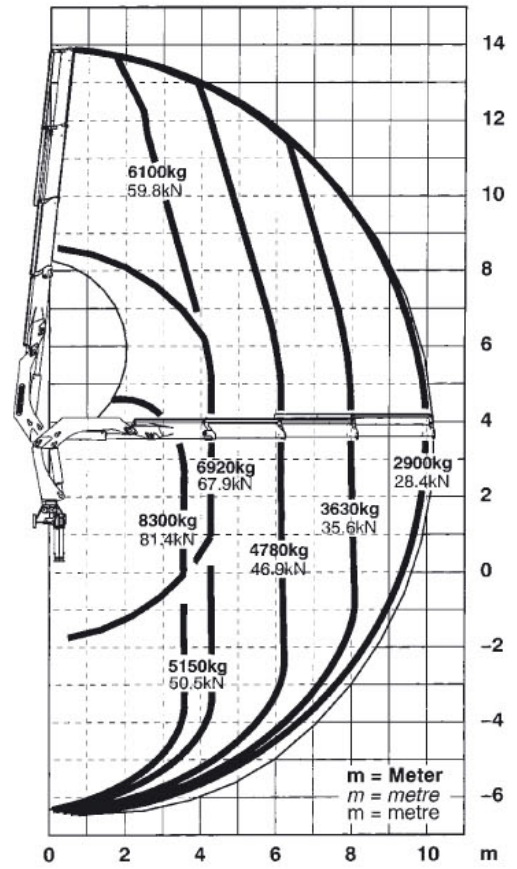




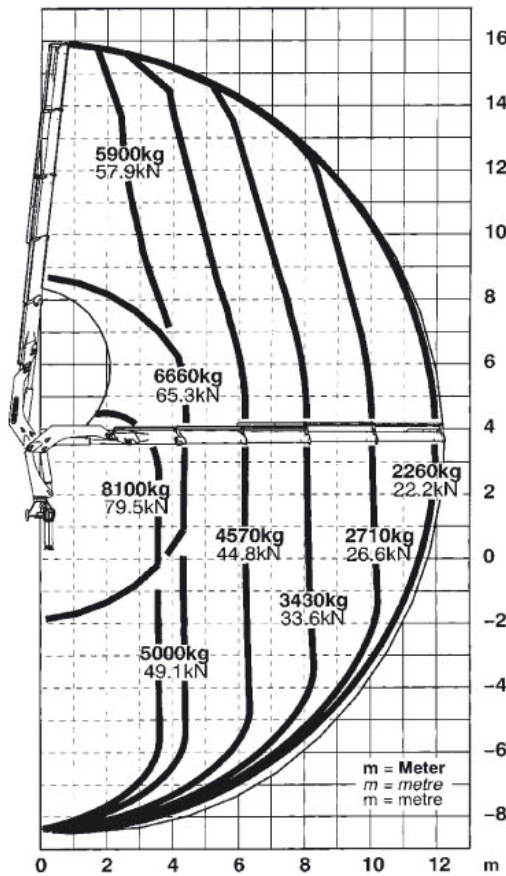
PK 32080 A



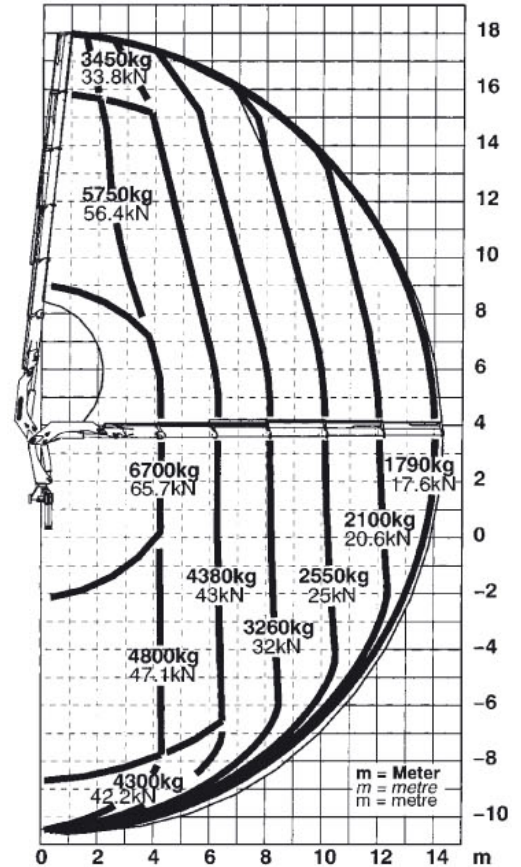
PK 32080 B



PK 32080 C



PK 32080 D



## Datos técnicos (DIN 15018 H1-B3):

## PK 32080

Momento de elevación		298,2 kNm/30,4 t x m
Máx. capacidad	83,4 kN/8500 Kg	a 3,5 m
Alcance hidráulico máximo		14,3 m
Alcance máximo		21,0 m
Alcance máximo (+ Fly-jib)		24,9 m
Angulo de giro		400°

### Grúa standard:

Par de giro neto		37,3 kNm/3,8 t x m
Alcance		8,1 m
Anchura de apoyo	standard	6,0 m
	máxima	6,0 m
Espacio para montaje		0,97 m
Anchura grúa plegada		2,5 m
Presión de trabajo		300 bar
Caudal recomendado		de 55 L/min a 80 L/min
Caudal recomendado en servicio de telemando por radio y servicio LS		80 L/min
Peso propio con gatos		3130 Kg

### Capacidad máxima:

Alcance	Capacidad
<b>PK 32080 A</b>	

<i>hidráulico</i>	
3,5 m	83,4 kN /8500 Kg
4,2 m	70,6 kN /7200 Kg
6,0 m	49,1 kN /5010 Kg
7,9 m	37,7 kN /3840 Kg

#### PK 32080 B

<i>hidráulico</i>	
3,6 m	81,4 kN /8300 Kg
4,3 m	67,9 kN /6920 Kg
6,1 m	46,9 kN /4780 Kg
8,0 m	35,6 kN /3630 Kg
9,9 m	28,4 kN /2900 Kg

<i>mecánico</i>	
11,9 m	22,9 kN /2340 Kg
14,0 m	18,8 kN /1920 Kg
16,2 m	12,7 kN /1300 Kg
18,4 m	8,8 kN / 900 Kg
20,8 m	5,9 kN / 600 Kg

Los alcances están indicados con el brazo principal a 20° y por ello no son los alcances máximos de la grúa.

Alcance	Capacidad
<b>PK 32080 C</b>	

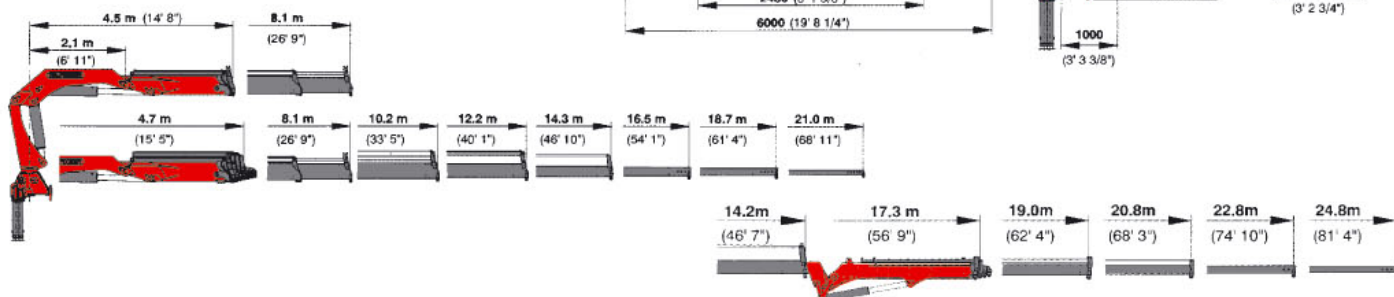
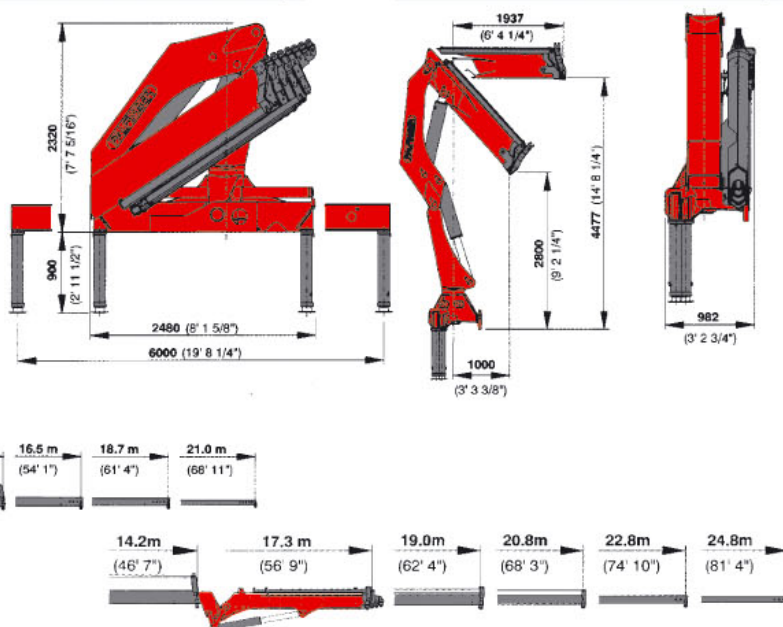
<i>hidráulico</i>	
3,6 m	79,5 kN /8100 Kg
4,4 m	65,3 kN /6600 Kg
6,2 m	44,8 kN /4570 Kg
8,0 m	33,6 kN /3430 Kg
10,0 m	26,6 kN /2710 Kg
11,9 m	22,2 kN /2260 Kg

<i>mecánico</i>	
14,0 m	17,3 kN /1760 Kg
16,2 m	12,7 kN /1300 Kg
18,4 m	8,8 kN / 900 Kg
20,8 m	5,9 kN / 600 Kg

Alcance	Capacidad
<b>PK 32080 D</b>	

<i>hidráulico</i>	
4,3 m	65,7 kN /6700 Kg
4,4 m	62,9 kN /6420 Kg
6,3 m	43,0 kN /4380 Kg
8,1 m	32,0 kN /3260 Kg
10,1 m	25,0 kN /2550 Kg
12,0 m	20,6 kN /2100 Kg
14,0 m	17,6 kN /1790 Kg

<i>mecánico</i>	
16,1 m	12,7 kN /1300 Kg
18,4 m	8,8 kN / 900 Kg
20,7 m	5,9 kN / 600 Kg







Los equipamentos mostrados en este folleto corresponden a la versión estándar.



Made by PALFINGER

Nos reservamos el derecho de modificar las características sin ningún preaviso. 10/02