

PK 10000

Performance

PALFINGER



POTENTE Y RENTABLE



LA MEJOR RELACION PESO / FUERZA DE ELEVACION DE SU CATEGORIA

¡La PK 10000 *Performance* es la grúa óptima para un uso de gran versatilidad! Gracias a su óptima relación peso/fuerza elevadora es líder dentro de su categoría y su práctico equipamiento la convierte en una herramienta óptima para el trabajo.

La utilización de acero de construcción de grano fino de alta resistencia y del nuevo perfil hexagonal permiten obtener un enorme alcance hidráulico de 12,4 m.



ENORME ALCANCE HIDRAULICO

GRACIAS A SU INNOVADORA FORMA CONSTRUCTIVA

Recuperación de caudal

La alta velocidad de las prolongas se consigue gracias al sistema de recuperación de caudal instalado de serie, unido a tuberías de gran diámetro. La diferencia de velocidad de trabajo es abismal.



Válvulas pilotadas de retención de carga

Evitan que se baje el brazo de la grúa y están montadas de serie en todos los cilindros. Las válvulas están colocadas de forma que queden protegidas contra daños.



Mandos ergonómicos de la grúa

Las palancas de mando para todas las funciones de la grúa están ordenadas de forma ergonómica en la consola. Ello posibilita un trabajo cómodo y eficaz. La consola de control integra los demás elementos de control de la grúa (CE, etc.).



Seguridad a través del sistema electrónico

El sistema de control electrónico opcional PALTRONIC 50 es una clara ventaja en seguridad y confort.

Dispositivo hidráulico de seguridad contra sobrecarga

El dispositivo hidráulico de seguridad contra sobrecarga es también opcional. Al producirse una sobrecarga, éste bloquea inmediatamente todos los movimientos que aumenten el momento de carga.

Mando a distancia por radio

El mando a distancia por radio opcional de PALFINGER, con transmisión digital de datos, ofrece seguridad y confort máximos. La pantalla integrada en el panel de mando (opcional) informa continuamente al operador de la grúa sobre el grado de utilización actual de la grúa. El distribuidor pilotado con capacidad para Load-Sensing (caudal variable) está combinado con el mando por radio PALFINGER con respuesta al mando del porcentaje de carga y demás información vital para el operario.



EL EQUIPAMIENTO HACE EL TRABAJO CONFORTABLE



Equipos hidráulicos para accesorios

Con esta opción queda asegurado el suministro de aceite para accesorios hidráulicos. Los latiguillos van en bandejas compactas con lo que están óptimamente protegidos.

Paso de aceite interior

Las conducciones interiores de aceite permiten una construcción compacta del sistema de prolongas. Permite una ótima protección contra daños.

Engrase centralizado

Para el sistema de giro.



Sistema de prolongas

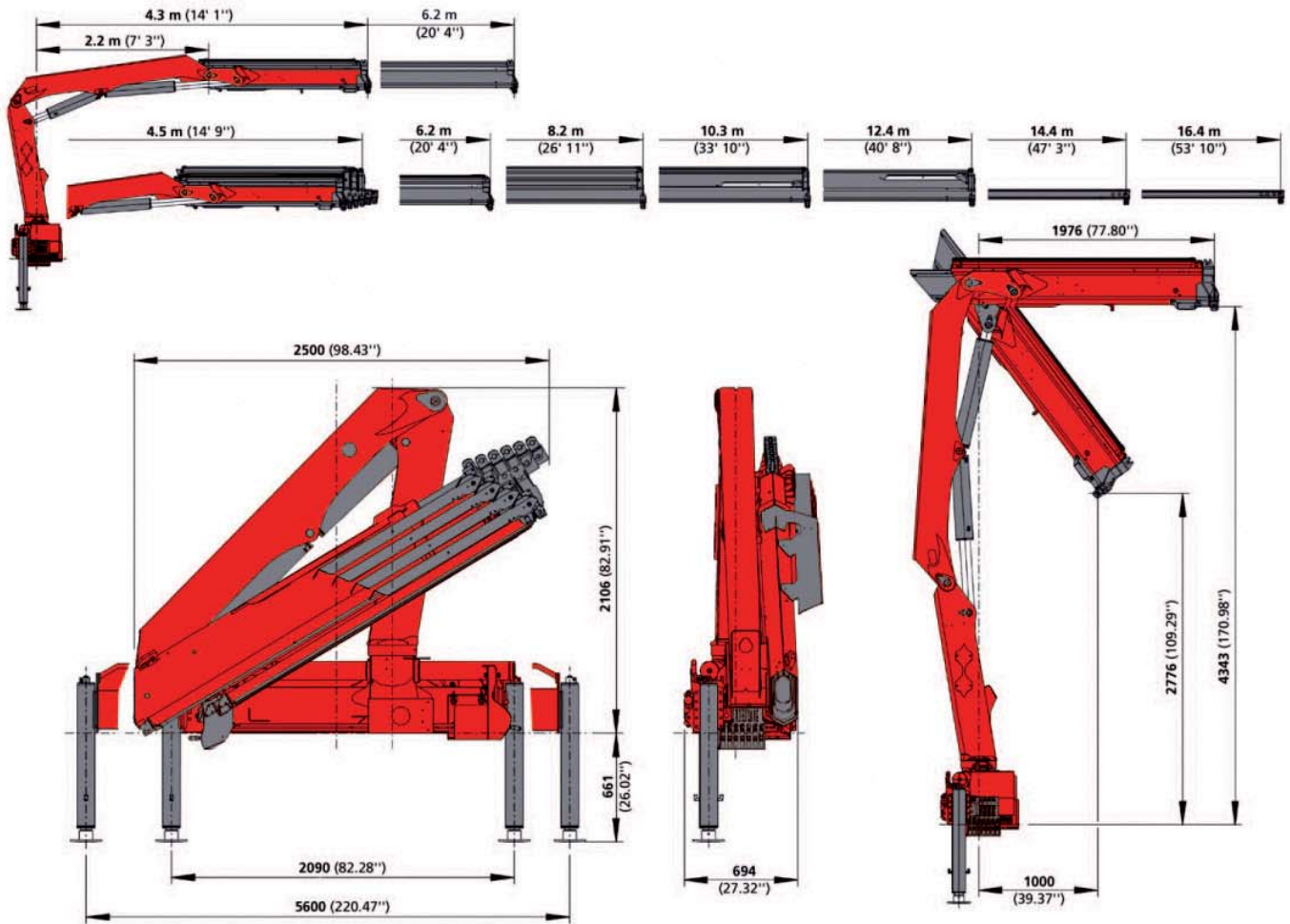
- Los cilindros de prolongas son guiados en raíles mediante rodamientos.
- Compensación óptima de la altura de los cilindros de prolongas



Gran apertura de los gatos

La grúa PK 10000 Performance es apta para todos los chasis usuales de camiones. Se puede disponer de tres anchos para los estabilizadores: 3,3 m (mecánico), 4,9 m (mecánico o hidráulico opcional) y 5,6 m (hidráulico).

PALFINGER PERFORMANCE PARA DISPONER DE POTENCIA Y SEGURIDAD



PK 10000 Performance	
Datos técnicos (DIN 15018 H1-B3)	
Momento de elevación	9,5 t x m/93,5 kNm
Máx. capacidad	5700 Kg/55,9 kN
Alcance hidráulico máximo	12,4 m
Alcance máximo	16,2 m
Angulo de giro	400°

PK 10000 Performance	
Grúa standard	
Par de giro neto	1,2 t x m/11,8 kNm
Alcance	6,2 m
Anchura de apoyo standard	3,3 m
Anchura de apoyo máxima	5,6 m
Espacio para montaje	0,70 m
Anchura grúa plegada	2,5 m
Présion de trabajo	315 bar
Caudal recomendado	de 30 L/min a 45 L/min
en servicio de telemando por radio y servicio LS	de 45 L/min a 60 L/min
Peso propio con gatos	1031 Kg

Los equipamientos mostrados en este folleto no corresponden a la versión estándar. Para el montaje se han de atender las normas y reglamentos específicos de cada país.



DATOS TECNICOS

Capacidad máxima

PK 10000 Performance	
hidráulico	
Capacidad máxima	5700 Kg/55,9 kN
Alcance	Capacidad
4,4 m	2160 Kg/21,2 kN
6,1 m	1570 Kg/15,4 kN

PK 10000 Performance A	
hidráulico	
Capacidad máxima	5580 Kg/54,7 kN
Alcance	Capacidad
4,4 m	2080 Kg/20,4 kN
6,1 m	1490 Kg/14,6 kN
8,0 m	1120 Kg/11,0 kN

PK 10000 Performance B	
hidráulico	
Capacidad máxima	5460 Kg/53,6 kN
Alcance	Capacidad
4,4 m	2010 Kg/19,7 kN
6,1 m	1410 Kg/13,8 kN
8,0 m	1030 Kg/10,1 kN
10,1 m	800 Kg/ 7,8 kN
mecánico	
12,4 m	490 Kg/ 4,8 kN
14,4 m	380 Kg/ 3,7 kN
16,4 m	300 Kg/ 2,9 kN

PK 10000 Performance C	
hidráulico	
Capacidad máxima	5360 Kg/52,6 kN
Alcance	Capacidad
4,4 m	1950 Kg/19,1 kN
6,1 m	1340 Kg/13,1 kN
8,0 m	950 Kg/ 9,3 kN
10,1 m	720 Kg/ 7,1 kN
12,2 m	590 Kg/ 5,8 kN
mecánico	
14,3 m	350 Kg/ 3,4 kN
16,3 m	280 Kg/ 2,7 kN

Los alcances están indicados con el brazo principal a 20° y por ello no son los alcances máximos de la grúa.

PK 10000 Performance

